

Gorionik za kamin baziran na tehnologiji sagorevanja etanolskih isparenja za upotrebu u eksterijeru Model: Round Burner L - OS

dizajniran i proizveden u skladu sa novim DIN 4734-1 standardom

Materijali :

Nerđajući čelik (kvalitet 1.4301)

Opremljen rezervoarom iz jednog komada lima - bez varova

Isparivač od keramičkih vlakana

Gorivo: Denaturisani Bioetanol 96% v/v

Odlike:

Kapa za gašenje od nerđajućeg čelika

Kapacitet rezervoara - 2,95 l

Vreme gorenja - do 6 h *

Potrošnja goriva - okvirno 0,40 l / h *

Termička snaga - do 3 Kw *

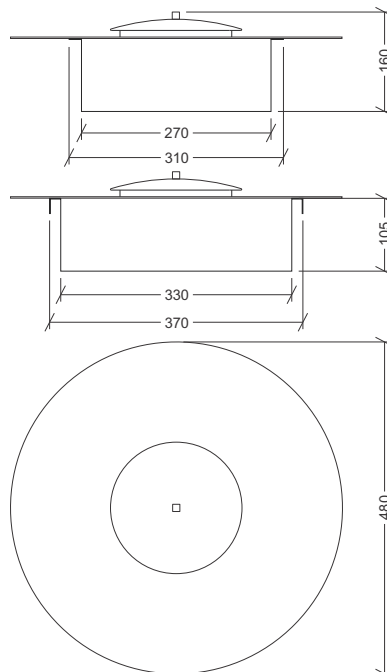
Zahtevana dimenzija prostorije - 70 m³

Težina - do 8 kg u zavisnosti od količine goriva



* Podaci su aproksimativnog karaktera, zavise od vremenskih uslova, mesta montaže kao i korišćenog goriva.

Dimenzije:



EECT
EVAPORATED ETHANOL COMBUSTION
TECHNOLOGY

