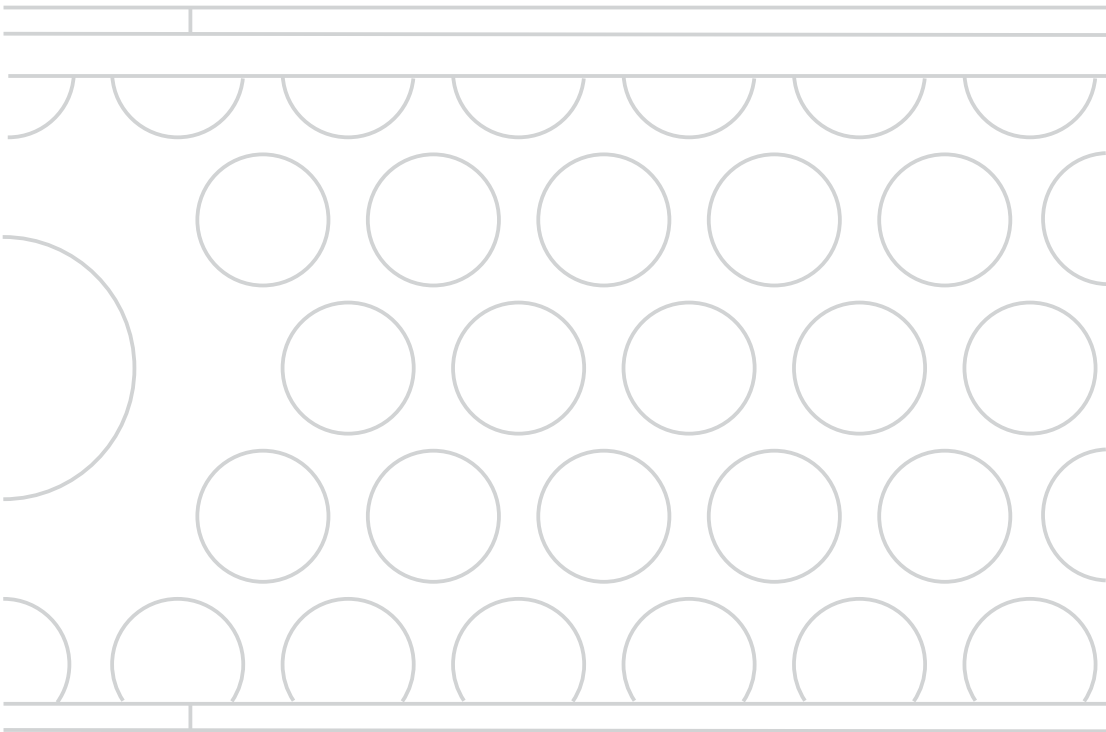


Bionova

by Nova Vizantija



Round Burner L
UPUTSTVO ZA INSTALACIJU I KORIŠĆENJE

Pre korišćenja Bionova gorionika molimo pročitajte i sledite ova uputstva

The logo consists of the text "DIN 4734-1" in a white, sans-serif font, slanted upwards to the right, set against a dark grey rectangular background.

BIONOVA Round Burner L - gorionik za bio kamine je dizajniran i proizveden u saglasnosti sa novim DIN 4734-1 standardom.

Opasne stvari

Denaturisani bioetanol je klasifikovan kao zapaljiva tečnost klase 3, PG II i regulisan je raznim standardima i propisima. Molimo Vas da poštujuete važeće propise da bi pravilno skladištili , rukovali i koristili ovu vrstu goriva. Molimo Vas da se informišete o propisima i standardima koji važe u Vašoj zemlji.

Uslovi korišćenja	3
Upozorenja	4
Standardna oprema	6
Instalacija	7
Ventilacija, toplotna efikasnost	10
Zapremina, vreme gorenja	11
Kako koristiti Bionova gorionik	12
Održavanje	16
Garancija	17
Dimenzije i karakteristike gorionika	18
Tehnologija	19

NOVA VIZANTIJA je kompanija koja brine o sigurnosti. Uložili smo veliki trud u toku dizajniranja, proizvodnje i sklapanja Vašeg Bionova gorionika da bi bili sigurni da će raditi sigurno, efikasno i vizuelno efektno.

Da bi bili sigurni da će te u našem proizvodu uživati dugo vremena i konformno, molimo Vas da rukujete proizvodom sa pažnjom i pratite data uputstva:

1. Pre upotrebe BIONOVA gorionika molimo Vas pažljivo pročitajte uputstvo. Na taj način će te koristiti proizvod sigurno i efikasno. Ne postupanje po uputstvu može rezultirati oštećenjem imovine, povredama, čak i smrtnim ishodom.
2. Držite decu dalje od gorionika u radu i ne dozvolite da upravljaju njime.
3. Molimo Vas da koristite samo predviđeno gorivo – denaturisani bioetanol. Ne pokušavajte da koristite ostale zapaljive tečnosti (benzin na primer). BIONOVA gorionici su dizajnirani da koriste kao gorivo samo denaturisani bioetanol i korišćenje bilo kog drugog goriva može biti ekstremno opasno.
4. Dozvola od vlasti zaduženih sa gradnju ili korišćenje nepokretnosti Vam može biti potrebna. Molimo Vas da kontaktirate odgovarajuće institucije pre ugradnje BIONOVA gorionika.
5. Posedovanje aparata za gašenje požara – na bazi praha AMONIJUM FOSFATA AB:E tip, ili odgovarajućeg za gašenje požara uzrokovanog paljenjem etanola i etanolskih para je poželjno.
6. Bio bi veliki doprinos sigurnosti ugradnja alarma za dim.
7. Kamenje ili ostali dekorativno elementi bi trebali biti tako postavljeni da ne ometaju normalno, lako korišćenje gorionika – otvaranje i zatvaranje kao i pristup jami gorionika zbog bezbednog punjenja gorivom. Ukoliko koristite dekorativne elemente molimo Vas da budete sigurni da:
 - Ne ometaj bezbedno otvaranje/zatvaranje otvora gorionika
 - Ne emituju ugljen monoksid
 - Ne mogu ni pod kojim uslovima upasti u prostor za sagorevanje gorionika

Molimo Vas da poštujuete sledeća upozorenja:

1. Rizik od eksplozije:
 - a) NIKAD ne koristite drugo gorivo osim specifikovanog za korišćenje u gorionicima na bioethanol.
 - b) NIKAD ne dopunjavajte gorionik gorivom dok je gorionik u funkciji ili još vruć od upotrebe.
 - c) NIKAD ne punite gorionik u prostorima gde mogu biti prisutne zapaljive pare ili gasovi.
 - d) NIKAD ne skladištite ili transportujte gorivo u drugoj ambalaži osim u metalnoj ili plastičnoj ambalaži koja je:
 - Prihvatljiva za skladištenje i transport etanola
 - Originalna ambalaža goriva
2. Nikad ne skladištite gorivo u prostoru u kome se obitava ili gde je otvoreni plamen prisutan.
3. Držite podalje od gorionika decu, kućne ljubimce, odeću ili nameštaj. Temperatura površine gorionika može biti veoma visoka – može izazvati ozbiljne opekotine.
4. Nikada ne stavljate zapaljive predmete na gorionik. Povrsina gorionika postaje veoma vrela tokom upotrebe i ostaje vrela dugo vremena nakon upotrebe.
5. Zagadjenje unutar prostorija – BIONOVA gorionik treba koristiti u dobro provetrenim prostorijama – produkt sagorevanja bioetanola je ugljen dioksid (može biti opasan u velikim koncentracijama) Osobe sa problemima u disanju bi trebalo da konsultuju lekara pre instalacije BIONOVA gorionika.
6. Ne koristite BIONOVA gorionik kao sredstvo za kuvanje ili podgrevanje hrane i pića. Takodje ne bacajte u gorionik ni jednu vrstu odpadaka ili papira.
7. Preporučljivo je da BIONOVA gorionik bude fiksiran kako bi izbegli slučajno pomeranje;
8. Ne pokušavajte da rasklopite BIONOVA gorionik ;
9. Ne pokušavajte da prikačite dodatni rezervoar na BIONOVA gorionik;

10. BIONOVA gorionik treba da bude korišćen samo sa autorizovanom dodatnom opremom.
11. Nikada, ni u kom slučaju nemojte ometati klizni mehanizam za otvaranje/zatvaranje.
12. Ne pokušavajte da pustite u upotrebu BIONOVA gorionik ako sumnjate da postoji neka greška ili oštećenje na kućištu ili mehanizmu za zatvaranje/otvaranje.
13. Kompanija Nova Vizantija ne prihvata odgovornost sa štetu ili povrede ukoliko je BIONOVA gorionik korišćen u svrhe i na način koji je opisan u ovom uputstvu ili je servisiran od strane nestručnih osoba.
14. BIONOVA gorionik nije namenjen da bude jedini i kontinualni izvor grejanja. Takodje, nije predviđeno da bude u upotrebi duže od 6 časova neprekidno. Da bi izbegli širenje na toploti i prosipanje goriva molimo Vas da pustite da se gorionik potpuno ohladi do sobne temperature.
15. Za korišćenje više od jednog gorionika ili više uređaja koji koriste etanol u istoj prostoriji molimo da konsultujete proizvođača za uputstva.
16. Minimalno rastojanje do zapaljivih materijala treba da bude 2m.
17. Nemojte dozvoliti prodiranje vode ili drugih tečnosti u prostor za sagorevanje gorionika. Gorionik u čijem se rezervoaru nalazi bilo koja druga vrsta tečnosti osim bioetanolu nije podesan za korišćenje. Kompanija Nova Vizantija ne prihvata odgovornost za štetu nastalu na BIONOVA gorioniku u ovom slučaju.

Molimo Vas da ova upozorenja sačuvate na sigurnom mestu.

BIONOVA gorionik je opremljen sledećom standardnom opremom:

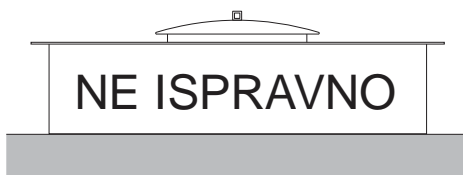
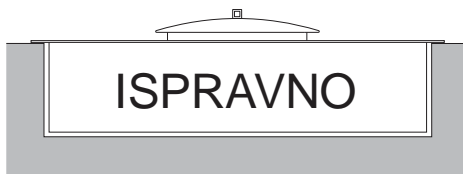
1. BIONOVA Round Burner L - 1pc.
2. Uputstvo za instalaciju i rukovanje - 1pc.
3. Ručka za manipulaciju poklopcem - 1pc.
4. Upaljač - 1pc.

Molimo Vas da proučite sledeća uputstva za instalaciju (ugradnju):

BIONOVA gorionik je prvenstveno namenjen za spoljašnju upotrebu. Za upotrebu u enterijeru molimo Vas da kontaktirate proizvođača ili prodavca za specifične uslove koje treba poštovati.

Postoje brojne varijante u kojima je moguće instalirati BIONOVA gorionik ali u svakom slučaju BIONOVA gorionik mora:

- Da bude instaliran isključivo u negorivi material (nerdjajući čelik, beton, ciglu, kamen...);
- Postavite gorionik tako da svojim ivicama gornje ploče naleže na mesto ugradnje (da visi na ivicama) - ovo je jedini ispravan način ugradnje:



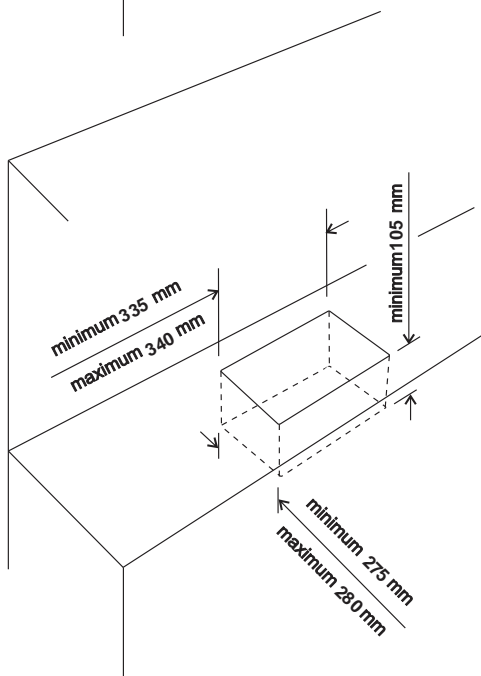
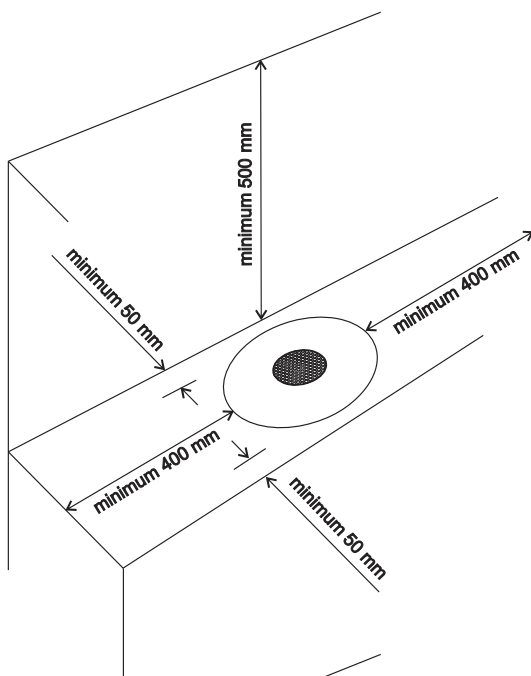
- Volumen kubusa u koji se gorionik ugrađuje mora biti minimalno 0.18 m³. U koliko to nije slučaj potrebno je predvideti ventilacione otvore kako bi se obezbedila ravnomerna cirkulacija vazduha i sprečilo preterano zagrevanje tela gorionika te izbegla moguća oštećenja gorionika.
- Pre postavljanja gorionika unutrašnjost kubusa u koji se gorionik postavlja mora biti očišćena od građevinske prašine i sličnih nečistoća.
- Ne sme biti instaliran blizu konektora za gas ili gasne instalacije. Ako ga već instalirate na takvom mestu to mesto mora biti obezbedjeno od strane profesionalca;

- Izbegavajte postavljanje gorionika na poziciju gde je prisutno strujanje vazduha – ovo može rezultirati nepravilnim plamenom i većom potrošnjom etanola.
- Da bude instaliran na čvrstoj i sigurnoj poziciji pre punjenja i puštanja u rad. Obezbediti da podloga na koju se gorionik montira može da izdrži pritisak od najmanje 10kg.
- Da bude instaliran na lokaciji koja ograničava mogućnost pomeranja. Nije predviđen za česta premeštanja.
- Da bude instaliran na vodoravnoj površini
- Da ne bude smešten direktno pored tapeta, laminata ili bilo koje površine koja nije vatrootporna.
- Da bude instaliran u četvrtasti otvor – uglovi i površine pod uglom mogu uticati na strujanje vazduha, a samim time i na plamen.

Kao generalno upustvo preporučujemo:

- Nameštaj, stvari ili okov pozicioniran direktno iznad ili pored BIONOVA gorionika treba da budu otporni na visoke temperature.
- Paneli koji reflektuju toplotu (idealno nerđajući čelik) trebalo bi da budu instalirani oko i iznad gorionika da podpomognu distribuciju toplote.
- Staklene ili površine ogledala koje su blizu BIONOVA gorionika moraju biti kaljene.

Dimenzije za ugradnju:



Ventilacija:

Kada se koristi predviđeno gorivo produkti sagorevanja bioetanolskih para su CO₂, vodena para i toplota.

Optimalna zapremina sobe po gorioniku je 70m³. Ukoliko se koristi u manjim prostorima, ostavite vrata od susedne prostorije odškrinuta ili blago otvoren prozor.

Minimalan volume prostorije	Izmena vazduha u prostoriji (1/h)	Objašnjenje
350m ³	0.2	Izmena vazduha kroz zatore prozora i vrata
140m ³	0.5	Normalna izmena vazduha u dobro zadihtovanoj prostoriji
70m ³	1	Kompletna izmena vazduha u toku 1h

Izmena vazduha *(n/h)	Objašnjenje
0 – 0.5	Prozori/vrata zatvoreni
0.3-1.5	Prozor malo otvoren bez spuštenih roletni
0.5-1	Prozor otvoren

** n/h odnosi se na odnos protoka vazduha u prostoriji u jednom satu. Primer: 0,5 znači da će se polovina svog vazduha u prostoriji izmeniti u toku jednog sata.*

Toploptna efikasnost:

BIONOVA gorionik je vrlo efikasan kako sva toplota ostaje u sobi – ne izlazi kroz dimnjak ili ventilaciju.

Možete u trenutku upaliti ili ugaziti gorionik po sopstvenom nahodjenju.

Zapremina – vreme gorenja:

Jedan pun rezervoar gori do 6 časova *.

Gorionik možete upaliti i ugasiť kad god zaželite.

** Ovaj podatak je aproksimativnog karaktera, zavisi od samog modela gorionika, vremenskih uslov, mesta na kom je gorionik postavljen i goriva koje se koristi*

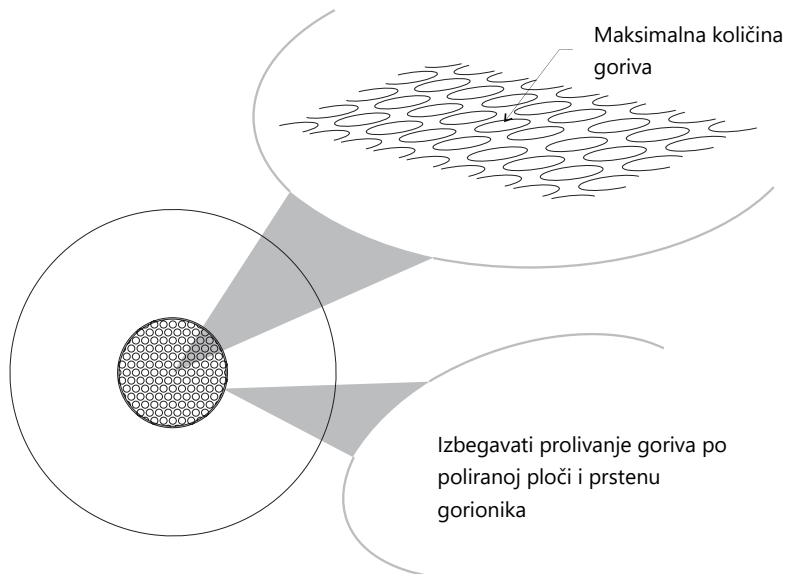
Od izuzetne je važnosti da pratite dole navedenu procedure kako bi koristili Vaš BIONOVA gorionik sigurno:

Jedino gorivo koje je predviđeno za upotrebu u BIONOVA gorioniku je denaturisani bioetanol – nije dozvoljeno koristiti ni jedno drugo gorivo. Preporučeno gorivo je NOVAFUEL.

Sve operacije sa denaturisanim bioetanolom treba da budu izvedene u dobro provetrenoj prostoriji te da budete sigurni da će svako slučajno prosipanje biti lako sanirano i da će biti udaljeno od bilo kakvog izvora otvorenog plamena ili varničenja.

Znak punog rezervoara:

U centru gorionika se nalazi perforirani deo, u kome kada se pojavi tečnost, znači da je gorionik pun – 2,95 litara.



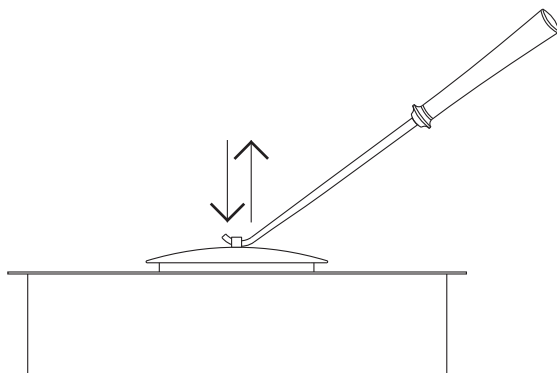
Punjenje gorionika:

Pre punjenja gorionika molimo Vas da budete sigurni u sledeće:

1. Da je gorionik postavljen u vodoravni položaj, fiksiran i propisno ugradjen.
2. Da gorionik nije vruć od predhodne upotrebe.
3. Da su gorionik i otvor slobodni od prepreka bilo koje vrste.
4. Držite ruke i lice podalje od gorionika u svakom trenutku punjenja i paljenja.
5. Sve vreme sipajte gorivo na perforirani deo gorionika, pomerajući ruku sa jednog kraja na drugi – izbegavajte razlivanje i prosipanje
6. Ukoliko se gorivo prospe obavezno ga obrišite suvom tkaninom pre paljenja plamena.
7. Kako bi ste izbegli prolivanje goriva možete koristiti levak.

BIONOVA gorionik se puni kroz perforiranu površinu unutar otvora.

Otvorite poklopac – otkriva se perforirana površina. Punite gorionik polako, bez prosipanja, krećući se od kraja do kraja perforiranog područja.



Možete sipati u rezervoar bilo koju količinu goriva koju želite ali vodite računa o nivou – da ne prepunite rezervoar – bez slobodnog alkohola u perforiranom delu .Nemojte, ni u kom slučaju, prepunjavati rezervoar – može doći do neželjenih posledica.

Paljenje BIONOVA gorionika:

Držite ruke i lice podalje od BIONOVA gorionika u svako doba – a naročito pri paljenju.

Pre paljenja budite sigurni da je gorionik slobodan i spreman za upotrebu.

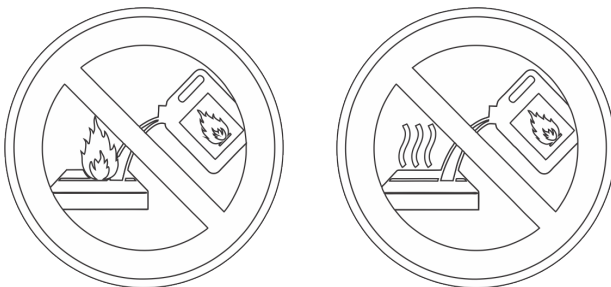
1. Podpuno otvorite gorionik – da postoji dovoljna ventilacija za paljenje.
2. Sa sigurne udaljenosti, (ispruženom rukom) Postavite upaljač (dostavljen u pakovanju) blizu otvora gorionika i upalite.

Gašenje BIONOVA gorionika i ponovno startovanje:

1. Sa ručkom (dostavljeno u pakovanju) zatvorite otvor gorionika spuštanjem poklopca.
2. Ukoliko gorivo nije do kraja potrošeno može ponovo biti iskorišćeno. Ukoliko želite da dodate gorivo molimo Vas da sačekate da se gorionik ohladi do sobne temperature i tada, i samo tada, bez rizika možete da dopunite rezervoar.
3. Kada svo gorivo sagori nema potrebe za čišćenjem bilo čega, samo sačejte da se gorionik ohladi, dopunite gorivo i upalite ponovo.

Ponovno startovanje BIONOVA gorionika:

1. Proverite da li je gorionik postigao sobnu temperaturu. Potrebno mu je da se ohladi na sobnu temperaturu 15 do 30 minuta zavisno od toga koliko je dugo predhodno bio u upotrebi;
2. Otvorite klizač u podpuno otvorenu poziciju;
3. Dopustite da preostali gasovi ispare. To traje samo nekoliko trenutaka;
4. Dopunite gorivo ukoliko je potrebno i upalite ponovo koristeći upaljač koji se nalazi u pakovanju.

NE DOPUNJAVATI:**Kada je gorionik u upotrebi ili je još vruć od predhodne upotrebe ;**

Održavanje:

Treba preduzeti samo kada je BIONOVA gorionik ugašen, podpuno, bez goriva, suv i na sobnoj temperaturi.

Površina gorionika će vremenom promeniti boju na mestima koja trpe najveće temperature. Ovo je normalan proces koji se događa na "vrućem nerdjajućem čeliku".

1. Koristite usisivač nakon približno 50 litara potrošenog goriva da očistite unutrašnjost jame gorionika;
2. Koristite blag deterdžent da očistite površinu gorionika. Ukoliko je površina suviše flekava upotrebite blago sredstvo za poliranje.
3. Ne dopustite da deterdžent udje u otvor jame – to može izazvati još jače prljanje ili jak miris tokom gorenja.
4. Nakon čišćenja, sve površine treba da su bez ostataka deterdženta i podpuno suve.

Uslovi garancije:

1. Vaš BIONOVA gorionik ima garanciju od 2 godine od dana kupovine.
2. Molimo Vas da obratite pažnju – da bi garancija bila validna instrukcije za ugradnju i korišćenje moraju biti ispoštovane.
3. Ne pokušavajte da sami popravite gorionik ili da ga date na popravku neovlašćenim osobama – ne prihvatamo odgovornost za funkcionisanje gorionika u ovim slučajevima.

Ovaj sertifikat o garanciji kao i original račun moraju biti dostavljeni uz gorionik da bi ostvarili prava iz garancije.

BROJ MODELA	
SERIJSKI BROJ	
KUPAC	
DISTRIBUTER	Pečat distributera
DATUM KUPOVINE	

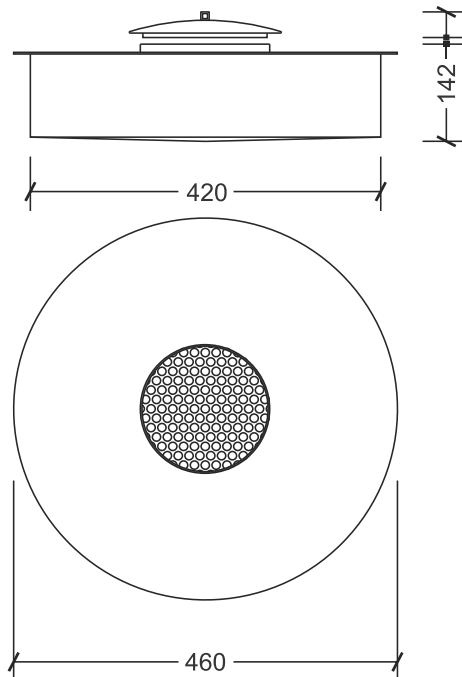
Ovim potpisom, ja kupac, potvrđujem:

- *Da sam razumeo i da ću se pridržavati uputstava datih u ovom priručniku i da prihvatam punu odgovornost za korišćenje proizvoda.*
- *Da razumem i pristajem na uslove garancije.*

Potpis kupca:

<i>Pretežni materijal:</i>	Nerdjajući čelik (1.4301)
<i>Isparivač:</i>	Keramička vlakna
<i>Zapremina rezervoara:</i>	2,95 l
<i>Težina :</i>	Do 6 kg
<i>Kalorijska vrednost :</i>	Do 3 Kw
<i>Potrebna kvadratura prostorije:</i>	70m ³
<i>Vreme gorenja:</i>	Neprekidno - do 6 h *

* Ovaj podatak je aproksimativnog karaktera, zavisi od samog modela gorionika, vremenskih uslov, mesta na kom je gorionik postavljen i goriva koje se koristi

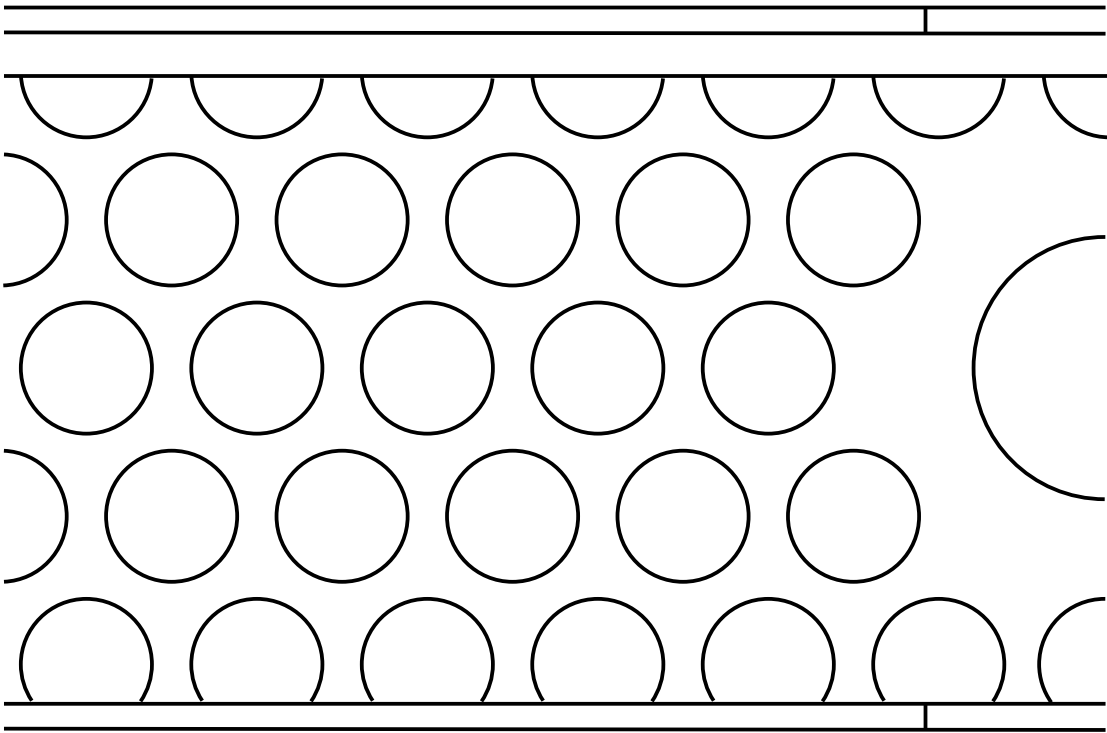


EECT – Evaporated Ethanol Combustion Technology

BIONOVA gorionici donose jedinstenu tehnologiju sagorevanja etanola - EECT.

Naši gorionici sagorevaju samo isparenja iz evaporatora od keamičkih vlakana (ne isparenja slobodnog goriva) kroz kalibrisanu rešetku prostora za sagorevanje, obezbeđujući precizan proces sagorevanja bez neprijatnih mirisa.





1RYD 9LJD6XWVRDRAJNDHOJUDGH A 6HUED
7) A L@ERLRQFRP
ZZZ ELRQRYD FRP